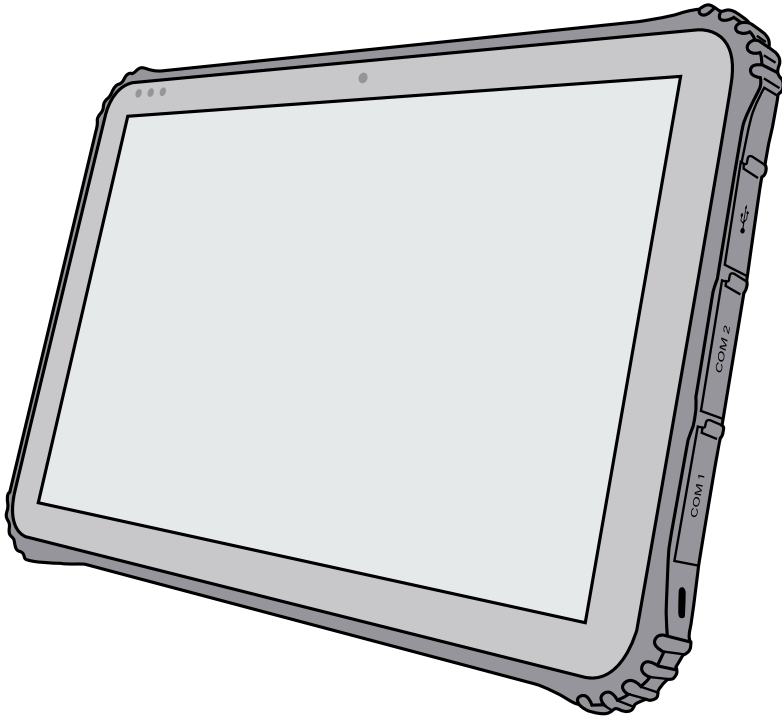


SCORPION 12"

Android Rugged Tablet PC



Mehr Informationen zu unserem Produkt, sowie eine ausführliche Beschreibung finden Sie online:
<https://www.scorpion-rugged.de/12-modelle/scorpion-12-android/>

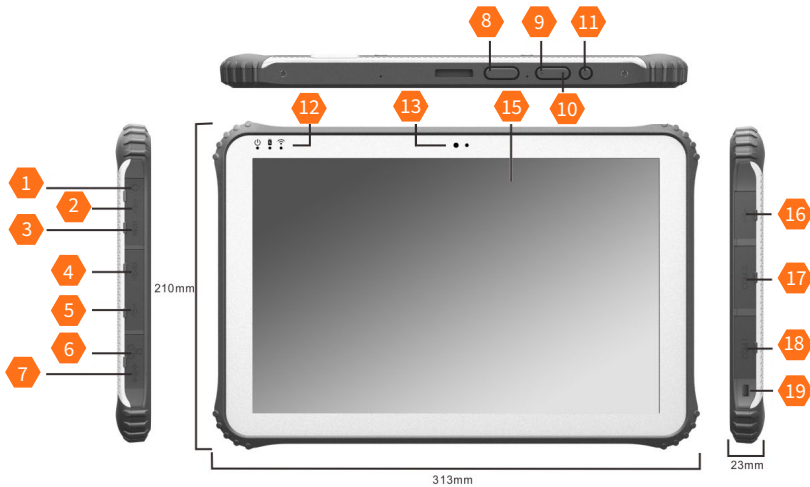
BRESSNER Technology GmbH
Industriestraße 51
82194 Gröbenzell
Tel.: +49 (0) 8142 47284-76
E-Mail: scorpion@bressner.de

LIEFERUMFANG

Im Lieferumfang enthalten ist:

1. SCORPION 12" - Android Rugged Tablet
2. 5V/4A Netzteil mit 2-Pol EU Netzkabel und Hohlstecker 3,4 / 1,4mm
3. USB-OTG Kabel (USB-C Stecker auf USB-A Buchse)
4. USB-Ladekabel (USB-C Stecker auf USB-A Stecker)
5. Klappbarer Aufsteller (inkl. Schrauben)
6. Trageriemen
7. Plastikhebel
8. Handriemen



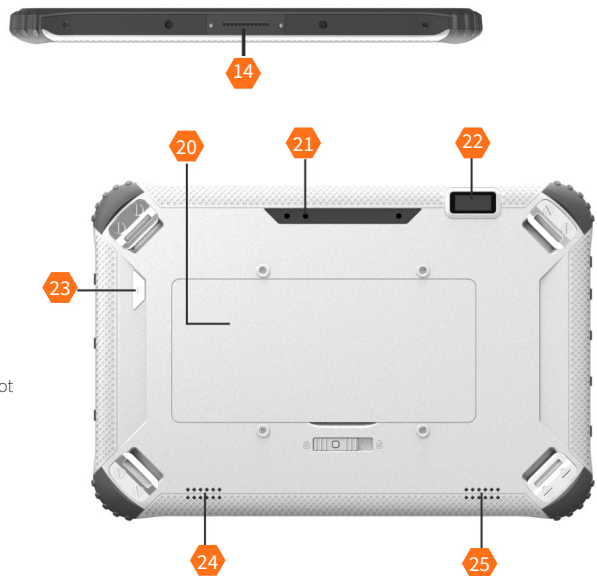


COM 2	
Pin	RS-485
1	B
2	A
3	NC
4	NC
5	A-GND
6	NC
7	NC
8	NC
9	NC

Funktionen:

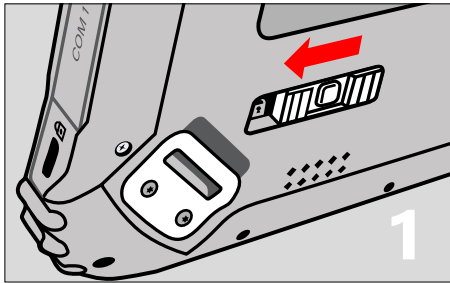
1. Audio-Out 3,5mm
2. USB Type C
3. Mini-HDMI (HDMI 1.4a Typ C)
4. USB 3.0
5. USB 2.0
6. LAN
7. DC-Eingang
8. Tasten P1/P2
9. Volume +
10. Volume -
11. Power On/Off
12. Status LEDs: (Power / Ladeanzeige / WLAN)
13. 2MP Frontkamera
14. Docking Anschluss
15. Corning® Gorilla® Glass
16. USB 2.0
17. DB-9 Serial COM 2: RS-485 fixed (Pin1: D+ / Pin2: D- / Pin5: GND)
18. DB-9 Serial COM 1: RS-232 fixed (Standard)
19. Kensington Lock
20. Austauschbarer Akku (SIM- und SD-Kartenslot befinden sich unterhalb des Akkus)
21. 5MP Rückseitenkamera
22. Barcode Scanner (optional)
23. Scan-Taste F
24. Lautsprecher rechts
25. Lautsprecher links

A = Treiber Output / Receiver Output, Non-Inverting (D-)
B = Treiber Output / Receiver Output, Non-Inverting (D+)



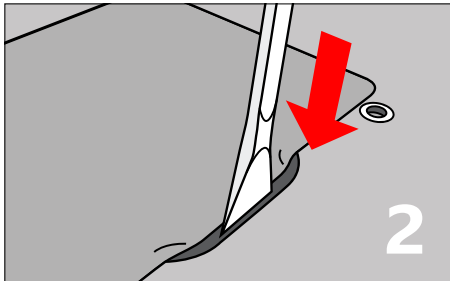
AKKU WECHSELN

Bitte beim Wechseln des Akkus unbedingt beachten!



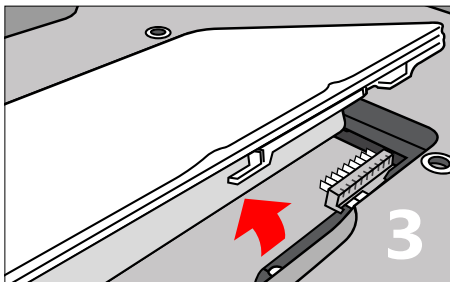
Schritt 1

Lösen Sie zuerst die Verriegelung des Akkudeckels, indem Sie den Schieberegler auf der Rückseite des Tablets nach links bewegen.



Schritt 2

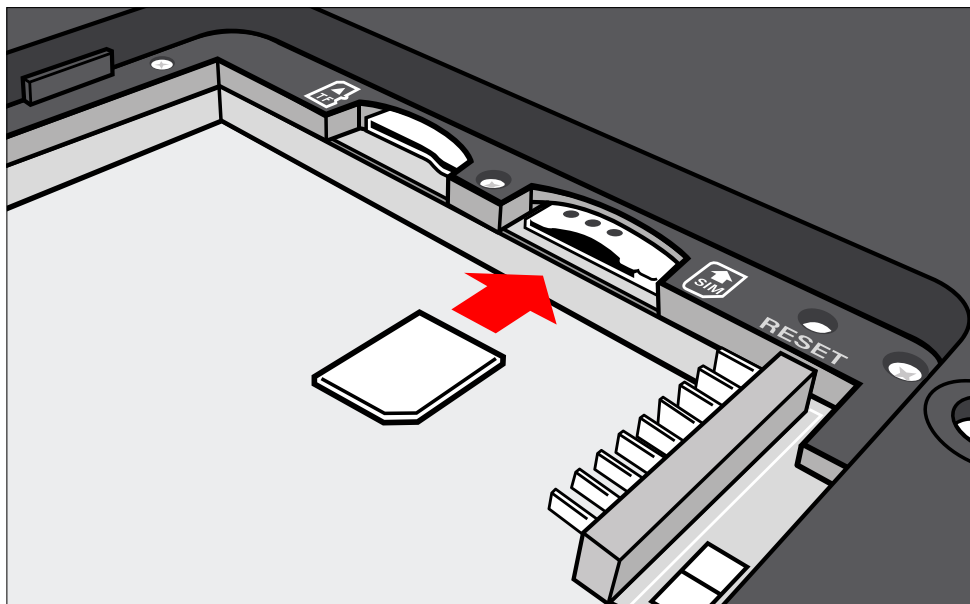
Nehmen Sie den beiliegenden Plastikhebel zur Hand und hebeln Sie den Akku vorsichtig aus dem Akkufach (siehe Abbildung).



Schritt 3

Heben Sie den Akku vorsichtig heraus, legen Sie einen Ersatzakku ein und führen Sie die Schritte in umgekehrter Reihenfolge durch, um das Tablet wieder zu verschließen.

So legen Sie die SIM-Karte richtig ein:



Um den SIM-Kartensteckplatz zu erreichen, muss der Akku des Tablets auf der Rückseite ausgebaut sein (siehe Beschreibung auf der linken Seite). Schieben Sie die micro-SIM Karte in den vorgesehenen Steckplatz (siehe Abbildung), bis sie einrastet. Achten Sie darauf, dass die Goldkontakte der SIM-Karte nach unten zeigen.

Folgen Sie anschließend der Beschreibung auf der linken Seite in umgekehrter Reihenfolge (Schritte 1 bis 3), um das Gerät wieder zu verschließen.

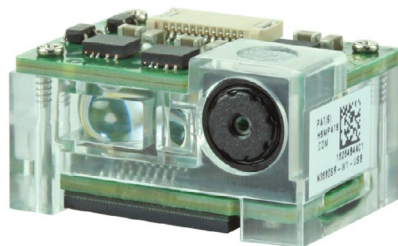
SCANNER EINRICHTEN

Honeywell 2D Scanner N3680 (optional)

Technische Details

Der Barcodescanner der Reihe N3680 ist ein voll decodierter 2D-Imager, der die Decodierungs- und Image-Technologie von Honeywell in unserer kompaktesten Bauform nutzt. Der 2D-Imager der Reihe N3680 kombiniert Kompaktheit, Leistung und Benutzerfreundlichkeit und bietet somit eine verbesserte Benutzereinfahrung.

Der 2D-Imager der Reihe N3680 unterstützt zahlreiche Zeichenarten, einschließlich 1D-, 2D- und PDF417-Barcodes. Er umfasst auch moderne Funktionen, die das Lesen von schlecht gedruckten Barcodes ermöglichen, und kann Barcodes auch direkt von Smartphone-Bildschirmen lesen. Dank dieser Eigenschaften ist der 2D-Imager der Reihe N3680 sehr hilfreich zum Auslesen von mobilen Coupons und Kundenkarten, E-Tickets, elektronischen Flugtickets und Barcode-Bezahlungssystemen für Mobile Wallet-Anwendungen.



Bedienung und Konfiguration des Scanners

Das Benutzerhandbuch für die Honeywell Scannerserie N36XX, bietet zahlreiche Informationen zur Funktionsweise und zur Konfiguration des Scannermoduls. Nutzen Sie die enthaltenen Programmiercodes, um gewünschte Konfigurationseinstellungen auf den Scanner zur übertragen. Diese Programmiercodes können direkt aus dem Benutzerhandbuch abgescannt werden. Befolgen Sie dazu die Anweisungen des jeweiligen Kapitels. Am Ende des Handbuchs finden Sie auch noch ein „Programming Chart“ mit den Zahlen 0-9, um bei Bedarf auch Zahlenfolgen scannen zu können.

Achtung - Die Konfigurationsdaten werden direkt im Scannermodul und nicht im Betriebssystem gespeichert. Folglich können Sie diese Art der Scannerprogrammierung unabhängig vom installierten Betriebssystem verwenden.

Beispiele für typische Konfigurationseinstellungen:

Sprache des Keyboardlayouts einstellen, Code-Typen aktivieren/deaktivieren, Prefixes und Suffixes konfigurieren, Inverse Codes aktivieren, Position und Größe des gescannten Ausschnitts anpassen, Factory Defaults laden etc.

HardDecodeScan für Android

Beim SCORPION 12" - Android ist die Scanner-App "HardDecodeScan" vorinstalliert, mit der die häufigsten Scannereinstellungen vorgenommen werden können. Bitte nutzen Sie "HardDecodeScan" um spezielle Funktionen zu konfigurieren. Dazu zählen. u.a. die Aktivierung/Deaktivierung von Codetypen/Symbolgien, das Hinzufügen von Prefix/Suffix, die Aktivierung von EnterSuffix und noch vieles mehr. Achten Sie bitte darauf **beim ersten Start der App das Scanmodul "Honeywell two dimensional" auszuwählen.**

Wenn Sie trotzdem noch Hilfe bei der Einrichtung des Scanners benötigen kontaktieren Sie unseren Support: **+49 8142 47284 - 44**



Datenblatt
<http://bit.ly/n3680-datenblatt>



Benutzerhandbuch
<http://bit.ly/n36xx-user-guide-rev-b>

Häufig gestellte Fragen

Was mache ich, wenn das gelieferte Gerät bzw. der Lieferumfang nicht meiner Bestellung entspricht oder einzelne Komponenten / Zubehör fehlen?

Falls Sie feststellen, dass Ihre Bestellung unvollständig oder gar fehlerhaft ist, kann Ihnen unsere firmeninterne Support-Abteilung gerne aushelfen. Füllen Sie zu diesem Zweck bitte das Support-Formular auf unserer Website aus, um einen Support-Fall zu eröffnen: <https://www.bressner.de/support/>

Alternativ können Sie Ihr Anliegen per E-Mail senden: ipcsupport@bressner.de

Sie können auch werktags von 8:00 - 17:00 Uhr unseren technischen Support telefonisch kontaktieren: **+49 8142 47284 - 44**

Was mache ich, wenn das Gerät oder einzelne Komponenten / Zubehör defekt sind?

Im Falle eines Defekts von Geräten, Einzelkomponenten oder des mitgelieferten Zubehörs kann eine Rücksendung bzw. Reparatur veranlasst werden. BRESSNER Technology stellt zu diesem Zweck ein eigenes RMA-Formular zur Verfügung.

Bitte lesen Sie sich die dortigen Hinweise zu unserem RMA-Verfahren sorgfältig durch, bevor Sie das Formular ausfüllen und an uns zurück schicken. Das Formular finden Sie auf unserer Website unter: <https://www.bressner.de/ruecksendung-rma/>

Alternativ können Sie werktags von 8:00 - 17:00 Uhr auch unsere RMA-Abteilung kontaktieren: **+49 8142 47284 - 24**

SICHERHEITSHINWEISE

Bitte vor Inbetriebnahme lesen und beachten!



Umgebung:

Schützen Sie das Gerät vor Temperaturen außerhalb des spezifizierten Bereichs. Das Gerät ist gegen Spritzwasser geschützt, darf aber nicht in Wasser untergetaucht und keinem starken Strahlwasser ausgesetzt werden. Setzen Sie das Gerät keinen starken Magnetfeldern oder Umgebungen mit starker statischer Aufladung aus. Sobald Wasser oder Flüssigkeit in das Gerät gelangt ist, schalten Sie es aus und benutzen Sie es nicht bis es getrocknet ist. Lassen Sie es von einem qualifizierten Fachhändler prüfen.



Betriebsicherheit:

Lassen Sie das Gerät nicht fallen. Verbiegen oder verwinden Sie es nicht. Dies kann einen Bruch des Displayglas oder von Leiterplatten und mechanischen Teilen zur Folge haben. Um Hörschäden zu vermeiden, hören Sie Musik über Kopfhörer in mäßiger Lautstärke und stellen Sie die Lautsprecher Ausgänge niemals direkt vor Ihr Ohr. Halten Sie Verpackungsmaterial und Kleinteile von Kindern fern. Es besteht Erstickungsgefahr. Öffnen Sie niemals das Gehäuse des Gerätes oder des Ladegerätes (elektrischer Schlag, Kurzschluss- und Brandgefahr). Führen Sie keine Gegenstände durch Schlitze oder Öffnungen des Gerätes oder Ladegerätes (elektrischer Schlag, Kurschluss- und Brandgefahr). Versuchen Sie nicht das Gerät zu öffnen. Das Gerät kann dadurch zerstört werden und Sie verlieren den Garantieanspruch.



Reinigung:

Die Reinigung der Oberfläche des Gerätes darf niemals mit Lösungsmittel, Reinigungsmittel oder anderen chemischen Produkten erfolgen. Nutzen Sie stattdessen ein weiches, trockenes Tuch.



Stromversorgung:

Nutzen Sie immer das Original Ladegerät bzw. eines mit passender Stromstärke und Spannung, um einer Schädigung des Gerätes vorzubeugen. Falls Sie ein universelles Ladegerät verwenden, beachten Sie neben der Stromstärke und der Spannung auch die Polung des Ladegerätes. Ziehen Sie das Ladegerät nicht am Kabel aus der Steckdose. Verwenden Sie keine Ladegeräte mit beschädigtem Kabel oder Steckern.



Entsorgung:

Geben Sie gebrauchte elektronische Geräte bei den zuständigen Sammelstellen ab. Bitte beachten Sie, dass Ihr Gerät eine Batterie besitzt und es deshalb nicht über den normalen Hausmüll entsorgt werden darf. Bitte informieren Sie sich bei Ihrer Stadt- oder Gemeindeverwaltung über den korrekten Entsorgungsweg für Gerät und Akku.



Batterie:

Ihr Gerät wurde für den mobilen Einsatz entwickelt, was regelmäßige Lade- und Entladezyklen beinhaltet. Die aktuelle Batterieladeeinstellung ist nicht für den dauerhaften 24/7-Betrieb ausgelegt. Eine kontinuierliche 24/7-Ladung ohne Anpassung der Firmware-Parameter wird nicht empfohlen, da dies das Risiko einer Batterieblähung erhöhen kann. Für Akkus gilt eine verkürzte Garantiezeit von 6 Monaten. Bitte beachten Sie dazu auch folgende Hinweise:

- Laden Sie die Batterie spätestens alle sechs Monate voll auf
- Vermeiden Sie es, das Gerät sowie einzelne Akkus starker Hitze auszusetzen
- Setzen Sie die Batterie keinen mechanischen Beanspruchungen aus
- Verletzen Sie Batterien nicht mit scharfen oder spitzen Gegenständen
- Werfen Sie Batterien nicht ins Feuer, sie können explodieren
- Leeren Sie keine Flüssigkeiten über die Batterie
- Vermeiden Sie einen Kurzschluss der Batterie. Falls Sie Batterien extern kurzschließen, überhitzt und entzündet sich möglicherweise die Batterie
- Sollte Flüssigkeit aus der Batterie auslaufen und in Kontakt mit den Augen treten, bitte sofort mit klarem Wasser ausspülen und einen Arzt aufsuchen
- Bei Kontakt mit der Haut bitte sofort mit klarem Wasser ausspülen und einen Arzt aufsuchen
- Bei unsachgemäßem Austausch der Batterie besteht Explosionsgefahr
- Ersatz nur durch denselben, oder einen vom Hersteller empfohlenen gleichwertigen Typ
- Bitte entsorgen sie gebrauchte Batterien nicht über den Hausmüll. Nutzen Sie den Service von Fachgeschäften, die den Tausch durchführen