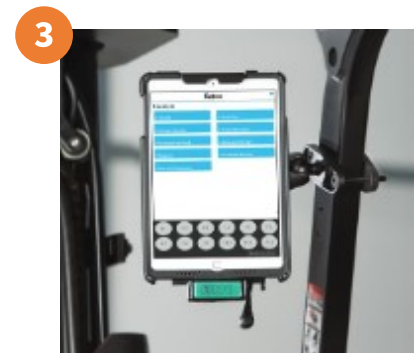


SCORPION RAM Mounts

RAM MOUNT HALTERUNGSLÖSUNGEN FÜR DIE SCORPION MOUNTING KITS

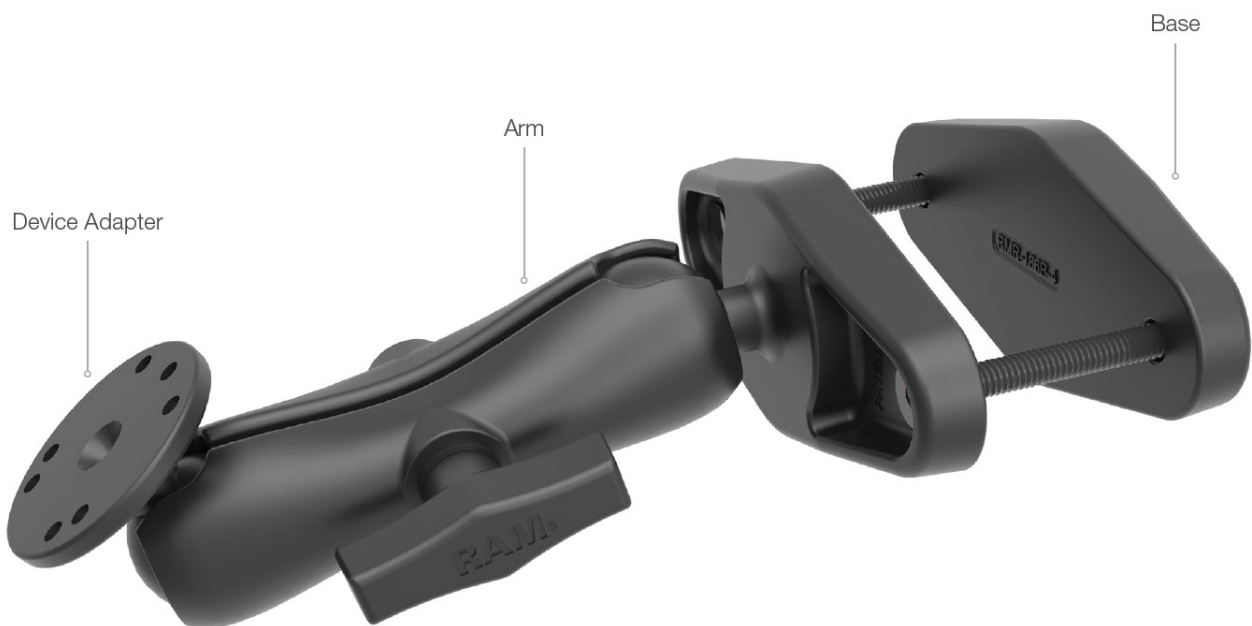
BELIEBTE MONTAGEPUNKTE

Mit dem umfangreichen Angebot der Firma RAM Mounts kann unsere aktive Tablet Halterung an den unten beschriebenen Punkten montiert werden. Die folgende Anleitung hilft Ihnen bei der Suche nach einem kompatiblen Montagesystem für die Fahrerkabine (6), für die Überkopfmontage (1) oder (2) oder Montage an einem runden bzw. eckigen Holm. (3), (4) oder (5).



VORGEHENSWEISE

- 1 Wählen Sie eine Basis
- 2 Wählen Sie einen Verbindungsarm
- 3 Wählen Sie einen Adapter



AUSWAHL DER GELENKKUGEL



B Kugel

- 2,54cm Kugel Durchmesser
- Hält bis zu 0,9 kg



C Kugel

- 3,81cm Kugel Durchmesser
- Hält bis zu 2,2 kg



D Kugel

- 5,71cm Kugel Durchmesser
- Hält bis zu 4,5 kg



E Kugel

- 8,58cm Kugel Durchmesser
- Hält bis zu 11,3 kg

SCORPION RAM Mounts

BASIS (1)

Befestigungslösungen für die Überkopfmontage



Artikelnummer	Kugelgröße
RAM-335	Ohne Kugel
RAM-335-246	1.5" (C)
RAM-335-D-246	2.25" (D)
RAM-335-E-346	3.38" (E)



SCORPION RAM Mounts

BASIS (3)

Befestigungslösungen für die Montage an einem eckigen Holm



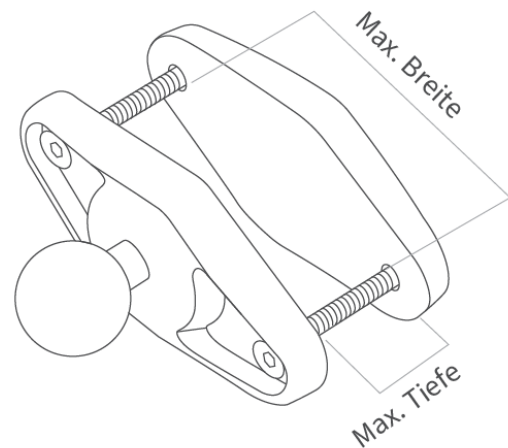
RAM-247U-4



RAM-D-247U-25



RAM-D-247U-4



Artikelnummer	Kugelgröße	Max. Breite	Max. Tiefe
RAM-B-247U-15	1" (B)	1.5"	2.125"
RAM-B-247U-17	1" (B)	1.75"	2.125"
RAM-B-247U-2	1" (B)	2"	1.875"
RAM-B-247U-25	1" (B)	2.5"	2.125"
RAM-B-247U-3	1" (B)	3"	1.875"
RAM-B-247U-4	1" (B)	4"	2.125"
RAM-247U-15	1.5" (C)	1.5"	2.125"
RAM-247U-17	1.5" (C)	1.75"	2.125"
RAM-247U-2	1.5" (C)	2"	1.875"
RAM-247U-25	1.5" (C)	2.5"	2"
RAM-247U-3	1.5" (C)	3"	1.875"
RAM-247U-4	1.5" (C)	4"	1.75"
RAM-247U-5	1.5" (C)	5"	1.625"
RAM-D-247U-15	1.5" (C)	1.5"	2.125"
RAM-D-247U-17	2.25" (D)	1.75"	2.125"
RAM-D-247U-2	2.25" (D)	2"	1.875"
RAM-D-247U-25	2.25" (D)	2.5"	1.875"
RAM-D-247U-3	2.25" (D)	3"	1.875"
RAM-D-247U-4	2.25" (D)	4"	1.75"
RAM-D-247U-5	2.25" (D)	5"	1.625"
RAM-E-247U-25	3.38" (E)	2.5"	1.75"

SCORPION RAM Mounts

BASIS

Befestigungslösungen für die Montage an einem runden Holm

Artikelnummer	Kugelgröße	Fits Posts
RAM-271U-12	1.5" (C)	1.25" - 1.785" diameter
RAM-271U-2	1.5" (C)	2" - 2.5" diameter
RAM-D-271U-12	2.25" (D)	1.25" - 1.785" diameter
RAM-D-271U-2	2.25" (D)	2" - 2.5" diameter



RAM-271U-12
Suitable for cart applications



RAM-D-271U-2
Suitable for Crown's work assist



SCORPION RAM Mounts

BASIS (6)

Befestigungslösungen für die Montage in der Fahrerkabine



RAM-202U



RAM-D-202U



RAM-E-246U-IN1



Artikelnummer	Kugelgröße
RAM-B-202U	1" (B)
RAM-202U-IN1	1.5" (C)
RAM-2461U-IN1	1.5" (C)
RAM-246U	1.5" (C)
RAM-D-202U-IN1	2.25" (D)
RAM-D-2461U	2.25" (D)
RAM-D-246U-IN1	2.25" (D)
RAM-E-202U-IN1	3.38" (E)
RAM-E-246U-IN1	3.38" (E)



SCORPION RAM Mounts

VERBINDUNGSSARME



SCORPION RAM Mounts

VERBINDUNGSSARME



B Größe
RAM-B-201U

C Größe
RAM-201U

D Größe
RAM-D-201U

E Größe
RAM-E-201U

B Größe 1"

Artikelnummer	Länge	Socket zu Socket
RAM-B-201U-A	2.42"	1.75"
RAM-B-201U	3.73"	3.00"
RAM-B-201U-C 6.00"		5.31"

C Größe 1.5"

Artikelnummer	Länge	Socket zu Socket
RAM-201U-B	3.56"	2.50"
RAM-201U	5.69"	4.66"
RAM-201U-D 9.13"		8.00"

D Größe 2.25"

Artikelnummer	Länge	Socket zu Socket
RAM-D-201U-C	5.10"	3.60"
RAM-D-201U	8.44"	6.88"
RAM-D-201U-E	12.98"	11.41"

E Größe 3.38"

Artikelnummer	Länge	Socket zu Socket
RAM-E-201U-D	7.25"	4.375"
RAM-E-201U	12.625"	9.875"

SCORPION RAM Mounts

GERÄTE-ADAPTER

Für die Montage an unserem Mounting Kit



RAM-B-238U



RAM-202U



RAM-D-254U

Artikelnummer	Kugelgröße
RAM-B-238U	1" (B)
RAM-B-202U	1" (B)
RAM-238U	1.5" (B)
RAM-202U	1.5" (B)
RAM-202U-IN1	1.5" (B)
RAM-D-254U	2.25" (D)



RAM-2461U



RAM-D-246U

Artikelnummer	Kugelgröße	VESA
RAM-2462U	1.5" (C)	35mm x 75mm
RAM-2461U	1.5" (C)	75mm
RAM-2461U-IN1	1.5" (C)	75mm
RAM-246U	1.5" (C)	100mm
RAM-D-2462U	2.25" (D)	35mm x 75mm
RAM-D-2461U	2.25" (D)	75mm
RAM-D-246U-IN1	2.25" (D)	100mm
RAM-D-246U	2.25" (D)	100mm
RAM-E-246U	3.38" (E)	100mm
RAM-E-246U-IN1	3.38" (E)	100mm